



TRIMLINE FIRES

Houtkachels & Pelletkachels



Een warm welkom

We zijn blij dat je interesse hebt in de houtkachels van Trimline Fires. Houtkachels zijn een duurzame en efficiënte manier om je huis te verwarmen en bieden charme en gezelligheid. Of je nu op zoek bent naar een traditionele houtkachel of een moderne pelletkachel, we hebben een ruime selectie om uit te kiezen. Laat de vonk ook bij jou overslaan!

Innovatie en sfeer

Wie onze haarden kent, weet dat deze branden 'als een zonnetje'. Dat gebeurt niet zomaar... Het innoveren en perfectioneren van technieken is buitengewoon belangrijk voor het creëren van de ultieme sfeer en de perfect brandende haard. Zeker bij houtgestookte haarden. Alleen zo ontstaan er ambiances die het beleven van speciale momenten omarmen.

Gegarandeerde kwaliteit

Wij zijn gespecialiseerd in decoratieve haarden. We ontwerpen en bouwen alles in eigen huis van begin tot eind. Sinds 1974 doen we dit dagelijks, de hele dag vol passie en toewijding. Vanaf de eerste tests in ons laboratorium tot en met de uiteindelijke bouw in onze productieafdeling. We doen er alles aan om een ongeëvenaarde, uiterst comfortabele sfeer in je huis te creëren!

Milieubewust

Onze houtkachels voldoen aan de Europese ECO Design richtlijnen en tevens aan diverse strenge normen waaronder de Duitse BimschV Stufe 2. Deze norm onderscheidt zich door het eisen van zeer lage emissiewaarden voor fijnstof en CO.

Europees netwerk

Overal in Europa vallen onze Trimline Fires haarden als een warme deken over haar huizen en bewoners. Van de ruige fjorden van Noorwegen tot de ijzige toppen van de Alpen in Frankrijk, maar natuurlijk ook in ons eigen geliefde Nederland.



Trimline Fires creaties

Een warm welkom	3
Trimline Fires creations	5
Trimline Woody 60 Insert	9
Trimline Woody 72 Insert	11
Trimline Woody Air 6	12
Trimline Woody Air 8	15
Trimline Woody Grid	17
Trimline Woody Orbit	20
De Zwitserse Methode	22
Trimline Woody Loft	24
Trimline Woody Loft	25
Trimline Woody Loft 3S	26
Trimline Woody Loft 3L / 3H	29
Trimline Woody Loft Pellet	31
Optimale Verbranding	32
DHK products	34
Technische tekeningen	36
Specificaties	39
Innovative Heating Solutions Group	40
Hartelijk welkom	42

KWALITEITSPRODUCTEN

Door jou je eigen haard te laten personaliseren creëren we ultieme luxe.



Vind jouw perfecte houtkachel!

Trimline Fires heeft een uniek assortiment houtkachels. Wij zijn al meer dan 50 jaar dé specialist op het gebied van sfeerverhogende verwarmingsproducten. Wij ontwikkelen zelf gashaarden en houtkachels. Van de eerste schetsen tot de productie, wij hebben alles in eigen hand. Jouw haard, jouw stijl. Creëer je ultieme thuisgevoel door je favoriete opties te combineren.

Kwaliteit gebruikte materialen

Onze verbrandingskamers zijn vervaardigd uit 3mm dik hoogwaardig staal. Dit is zeer robuust en gegarandeerd een lange levensduur. Woody Loft zijpanelen en stalen onderstellen zijn zelfs uit 8mm dik staal gemaakt. Niet alleen een zeer fraai design maar ook een ideale energieopslag om zo langdurig te genieten van de warmte.

Eenvoudige installatie

Onze houtkachels zijn gemakkelijk te installeren. De rookgasafvoer kan zowel boven als aan de achterzijde van de kachel worden aangesloten. De aansluiting kan eenvoudig worden omgezet naar een andere positie. Passend en van hoge kwaliteit rookgasafvoermateriaal is tevens via Trimline Fires verkrijgbaar.

Optioneel kan een verbrandingsluchtoevoer worden toegepast. Deze haalt de verbrandingslucht rechtstreeks van buiten, zodat de luchthuishouding in jouw woning niet wordt beïnvloed. Zo heb je, in met name luchtdichte woningen, dan nooit een tekort aan noodzakelijke verse verbrandingslucht.

Brandveiligheid

De kachel kan dicht tegen een brandbare wand geplaatst worden. Hierdoor komt de kachel minimaal de kamer in. Op slechts 10cm van de wand is dit een veilige afstand. Stookhout kun je mooi onder de kachel in een nis of onderstel opslaan. Eventueel kun je ook een vloerplaat onder de kachel leggen. Er is altijd een passende vloerplaat via ons te verkrijgen.

Eenvoudige bediening

De bediening van de kachel is eenvoudig, een mooie deurgreep kan met een zgn. 'koude hand' worden geopend en gesloten. Er is ook een ontsteekstand in de deursluiting verwerkt, voor een extra boost. In combinatie met de 'Zwitserse methode' zal een snelle ontsteking van de brandstof plaatsvinden. De kachel zal hierdoor snel opwarmen en de optimale verbranding bereiken.

De verbranding van het houtvuur kan worden geregeld middels een enkele luchtschuif, mooi weggewerkt onderaan de deur. Deze kun je met de meegeleverde 'koude hand' bedienen.





klassieke lijst





Trimline Woody 60 Insert

De Trimline Woody 60 Insert is een stijlvolle en efficiënte houtinzethaard, ontworpen om warmte en elegantie in elk huis te brengen. Met zijn strakke lijnen en moderne design past deze haard naadloos in je ruimte en zorgt hij voor een gezellige en uitnodigende sfeer.

Kies voor een brede of smalle rand om aan te sluiten bij jouw interieurstijl. Het hoogrendement verbrandingssysteem zorgt voor een optimale warmteafgifte met lagere emissies, waardoor het een milieuvriendelijke keuze is voor liefhebbers van houtstook.

Een inzethaard is speciaal ontworpen om eenvoudig te passen in oudere open haarden.





Trimline Woody 72 Insert

Verhoog de sfeer in je huis met de Trimline Woody 72 Insert – een ruime en efficiënte houtinzethaard, ontworpen voor ultiem comfort en stijl. Het brede vuurzicht creëert een betoverend middelpunt en brengt warmte en sfeer in elke ruimte.

Kies tussen een brede of smalle rand die past bij je interieur, terwijl het hoogrendement verbrandingssysteem krachtige warmte levert met lagere emissies. Ontworpen voor zowel prestaties als esthetiek, is de Woody 72 Insert de perfecte combinatie van modern design en tijdloze warmte. Maak elk moment bij het vuur onvergetelijk met de Trimline Woody 72 Insert.



Trimline Woody Air 6

De Trimline Woody Air 6 houtkachel is een strak model uit de Woody houtkachel serie. De Woody Air 6 is voorzien van een convectie ruimte rond het toestel. Hierdoor creëert hij een aangename warmte en mag deze kachel dichterbij brandbare materialen opgesteld worden.

De Trimline Woody Air 6 bevat de mogelijkheid om de pijp zowel aan de boven als achterzijde aan te sluiten. Met een rendement van 80% voldoet deze kachel ruim aan de eisen van het nieuwe Europese keurmerk "Eco Design".

De houtkachel is gekeurd volgens de BImSchV Stufe 2 norm. Deze Duitse norm is één van de zwaarste normen in Europa en onderscheid zich van andere normen door het eisen van zeer lage emissiewaarden van fijnstof en CO voor houtgestookte toestellen.









Trimline Woody Air 8

De grote broer van de Trimline Woody Air 6 is de Air 8. Een vergelijkbare verschijning, maar net een slagje groter waardoor deze wat meer warmtecapaciteit levert.

De Trimline Woody Air 8 bezit, evenals de Air 6, de mogelijkheid om de pijp zowel aan de boven- als achterzijde aan te sluiten. Met een rendement van 80% voldoet deze kachel ruim aan de eisen van het nieuwe Europese keurmerk "Eco Design".

De houtkachel is gekeurd volgens de BImSchV Stufe 2 norm. Deze Duitse norm is één van de zwaarste normen in Europa en onderscheidt zich van andere normen door het eisen van zeer lage emissiewaarden van fijnstof en CO voor houtgestookte toestellen.







Trimline Woody Grid

Door de vele mogelijke opstellingen is de Trimline Woody Grid een allemansvriend. Dat maakt dat de Woody Grid ook perfect in jouw interieur past! Een unieke look die je helemaal zelf samenstelt. Geniet van de warmte, de uitstraling en kom tot rust bij deze modulaire kachel.

De houtkachel is gekeurd volgens de BImSchV Stufe 2 norm. Deze Duitse norm is één van de zwaarste normen in Europa en onderscheid zich van andere normen door het eisen van zeer lage emissiewaarden van fijnstof en CO voor houtgestookte toestellen.

De Trimline Woody Grid voldoet door deze zeer goede prestaties, ruimschoots aan de eisen die de komende jaren in Europa verplicht zullen worden gesteld. Zo loop je door de aanschaf van een Woody Grid, vooruit op wat komen gaat.

MODULAIRE HAARD

Onze Woody Grid,
veel variatie
voor jouw interieur.



Eindeloos combineren

Met de Trimline Woody Grid kun je lekker combineren. Kies je een rechthoekig of vierkant blok? Houd je het simpel, voeg je kleur toe, of bouw je er een heel meubel omheen? De mogelijkheden zijn eindeloos!



Modulaire houtkachel

Trimline Woody Grid: ontworpen met kleur, karakter en symmetrie. Het resultaat? Een blikvanger die naadloos aansluit bij jouw interieur.

Een meubelstuk op maat waarin de haard is geïntegreerd. Een unieke look die je helemaal zelf samenstelt met deurtjes in trendkleuren.



Trimline Woody Grid

Kies jouw variatie

De Trimline Woody Grid is verkrijgbaar in twee varianten. De Trimline Woody Grid S, met de haard op een vierkant blok. Of de Trimline Woody Grid R waarbij de haard hoger, op een rechthoekig blok staat.

Daarnaast kun je zoveel blokken als je wil toevoegen aan de basisopstelling. Met de losse elementen kun je je eigen haardmeubel volledig naar wens samenstellen. Wil je de gekozen opstelling na enige tijd variëren, of je interieur aanpassen, dan verandert de Grid gewoon met je mee!



Voeg kleur toe aan je interieur

Maak je haardmeubel af met onze gekleurde deurtjes. Optioneel kun je aan één of meer van de vierkante blokken een deur- en plankencombinatie toevoegen. Zowel het deurtje als het interieur heeft dezelfde kleur. Deze sets zijn verkrijgbaar in de volgende trendkleuren:

Dusty White



Ginger Yellow



Ice Blue



Terra Berry



Smokey Grey



Trimline Woody Orbit

De Trimline Woody Orbit houtkachel brengt een eigentijdse uitstraling in elke leefruimte met zijn strakke lijnen en verfijnde design. Het glas in de deur biedt een prachtig zicht op het vuur en creëert een warme en uitnodigende sfeer.

Praktisch en stijlvol houdt de houtopslag de houtblokken netjes georganiseerd en binnen handbereik.

De Woody Orbit biedt een naadloze combinatie van functionaliteit en moderne esthetiek, waardoor het de perfecte blikvanger voor je huis is.

Met de Orbit heb je de keuze uit een strak stalen onderstel of een open kruisvormig ontwerp als onderstel.





DE ZWITSERSE METHODE

Optimale verbranding zonder overlast



Tijdens de ontwikkeling van onze houtkachels hebben we lage emissies hoog in het vaandel staan. Maar de manier waarop de kachel wordt gestookt is ook ontzettend belangrijk. Wanneer hout snel ontsteekt en optimaal verbrandt, dan creëer je de laagste uitstoot en behaal je het hoogste rendement.

De juiste wijze om de kachel te ontsteken is met de zogenaamde Zwitserse methode. Het vuur wordt snel ontstoken vanaf de bovenkant en zal op die manier de gehele haard en afvoersysteem snel op temperatuur laten komen. Daarnaast is het van belang om het juiste hout te gebruiken. Over het algemeen is dat loofhout zoals eiken- of berken dat zeer droog is, met een vochtigheidsgraad lager dan 20%.

Belangrijke stooktips:

- Zorg ervoor dat een toestel het juiste vermogen heeft, een te grote kachel wordt veelal gesmoord en veroorzaakt hogere emissies.
- Gebruik nooit afval- of bewerkt hout om te stoken.
- Stook niet wanneer het buiten windstil of mistig is.
- Stook op een asbed voor optimale verbranding.
- Zorg ervoor dat de haard en het kanaal regelmatig schoongemaakt worden
- Laat de haard plaatsen door een erkend installateur voor een gegarandeerd veilige installatie.
- Een teken van goed stoken is een minimale rookpluim uit de schoorsteen



Start met twee grote blokken naast elkaar, met de schors naar beneden. Leg hierop 2 kleinere blokken naast elkaar, maar nu een kwartslag gedraaid.

Goed stoken met de juiste methode



Plaats hier nu kleine aanmaakhoutjes op in dezelfde richting als de onderste laag. Daarbovenop nog wat aanmaakhoutjes, een kwartslag gedraaid.



Helemaal bovenop leg je vervolgens wat aanmaakkrollen of aanmaakblokjes. Zorg dat de zuurstoftoevoer helemaal open staat. Steek de aanmaakblokjes aan.



Geniet van je vuur!
Laat eerst alles bijna opbranden voordat je weer nieuw hout toevoegt.



Trimline Woody Loft

Het ontwerp van de Trimline Woody Loft is gebaseerd op rust, ritme en symmetrie. En zo past de Woody Loft ook in jouw interieur, een moderne uitstraling met gebruik van pure materialen. De geribde zijkant geeft de kachel een stoere degelijke uitstraling waarbij de eikenhouten voet juist weer een natuurlijk detail toevoegt aan dit ontwerp. De aansluiting op het rookkanaal kan zowel via de boven- als achterzijde.

De houtkachel is gekeurd volgens de BImSchV Stufe 2 norm. Deze Duitse norm is één van de zwaarste normen in Europa en onderscheid zich van andere normen door het eisen van zeer lage emissiewaarden van fijnstof en CO voor houtgestookte toestellen.

Diverse onderstellen

Een product moet niet alleen mooi zijn, maar ook praktisch in gebruik. De houten voet is ook als losse tafel beschikbaar. Het onderstel van deze kachel is in verschillende ontwerpen te verkrijgen. Naast hout zijn er ook 3 stalen variaties beschikbaar.



TRIMLINE WOODY LOFT

Vind jouw stijl,
kies jouw basis.

Wood

Bij het originele ontwerp van de Woody Loft hoort dit houten onderstel. Een moderne combinatie van pure materialen.

Bars small

De rillen in dit onderstel zijn gelijk aan die van de verbrandingskamer. Zo oogt de haard als een gebalanceerd geheel.

Steel

Wie zoekt naar een traditionelere uitstraling van de haard, maar toch met een moderne touch komt uit op dit strakke onderstel.

Bars wide

Het ritme van de rillen van de verbrandingskamer lopen hier deels door in het onderstel. Een luchtig geheel, waarop de haard haast lijkt te zweven.

Woodspacer

Het is ook mogelijk om de haard met 7,5cm op te hogen door het plaatsen van een woodspacer. Toepasbaar op elk stalen onderstel.



Trimline Woody Loft 3S

Deze stijlvolle 3-zijdige houtkachel biedt niet alleen warmte, maar geeft ook een prachtig zicht op de vlammen vanuit elke hoek van de kamer. De rillen aan de zijkanten verbeteren de warmteverdeling en creëren een sfeervolle oranje gloed, wat de ruimte extra gezellig maakt. Met een modern design, kenmerkend voor de Trimline Woody Loft-serie en optimale warmte-efficiëntie, is deze kachel een echte blikvanger in elk interieur. Perfect voor wie houdt van comfort en esthetiek.

De 3S is ook beschikbaar met een open zijkant, zie p.29.



Uniek aan de Trimline Woody Loft 3S

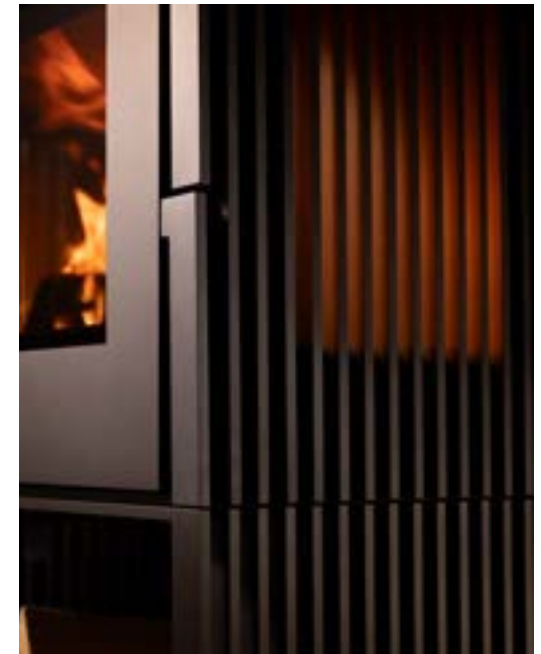
Heat Reflective (HR) Premium keramisch glas

Speciale coating die infraroodstralen terugkaatst in de kachel. HR-glas zorgt voor een hogere temperatuur binnenin de kachel/haard en daardoor een betere verbranding.

'Zelfreinigend' glas: door de verhoogde temperatuur worden roetdeeltjes op het glas weggebrand.







Trimline Woody Loft 3L / 3H

Vorm ontmoet functie.

Elegant vervaardigd met geribbelde zijpanelen, voegt deze kachel een tactiele dimensie toe die niet alleen de visuele aantrekkingskracht vergroot, maar ook subtiel de flikkerende vlammen weerspiegelt, waardoor het gevoel van beweging en warmte wordt versterkt. Een speciaal gloei-effect langs de ribbels creëert een sfeervolle gloed, waardoor elke vlam verandert in een betoverende visuele voorstelling.

Beleef vuur als nooit tevoren.

De Trimline Woody Loft 3L(H) herdefinieert het moderne houtkachelontwerp met zijn gedurfde esthetiek en panoramisch vuurzicht. Dankzij het glas aan drie zijden is het vuur vanuit elke hoek zichtbaar – wat een dynamisch middelpunt creëert in elke leefruimte. Of je nu gasten ontvangt of geniet van een rustige avond, de Woody Loft 3L(H) nodigt iedereen uit in zijn warme omhelzing.

Deze kachel is verkrijgbaar in twee hoogtes; 82 of 92 cm en met een open of half open rillen zijkant.





Trimline Woody Loft Pellet

Het sierlijke ontwerp van de Trimline Woody Loft is in de houtkachel uitvoering zeer geliefd. Deze pellet versie onderscheid zich door een compact ontwerp waarbij dik staal en de natuurlijke eikenhouten voet voor een mooie visuele balans zorgen.

Het onderstel van deze kachel is in verschillende ontwerpen te verkrijgen. Naast hout zijn er ook 3 stalen variaties beschikbaar, zie pagina 25.

Deze pelletkachel verwarmd de ruimte op aangename wijze. Geen gesleep met hout en de pelletbunker eenmaal gevuld met houtpellets geeft urenlang stookplezier. De meegeleverde afstandbediening, die tevens kan dienen als kamerthermostaat, maakt de bediening eenvoudig. Door de toegepaste hoogwaardige techniek en de geïsoleerde verbrandingskamer verloopt de verbranding optimaal. Dit zorgt voor een lage emissie en een zeer hoog rendement. De Trimline Woody Loft pelletkachel maakt gebruik van een natuurlijke convectieluchtstroom en is zeer stil.

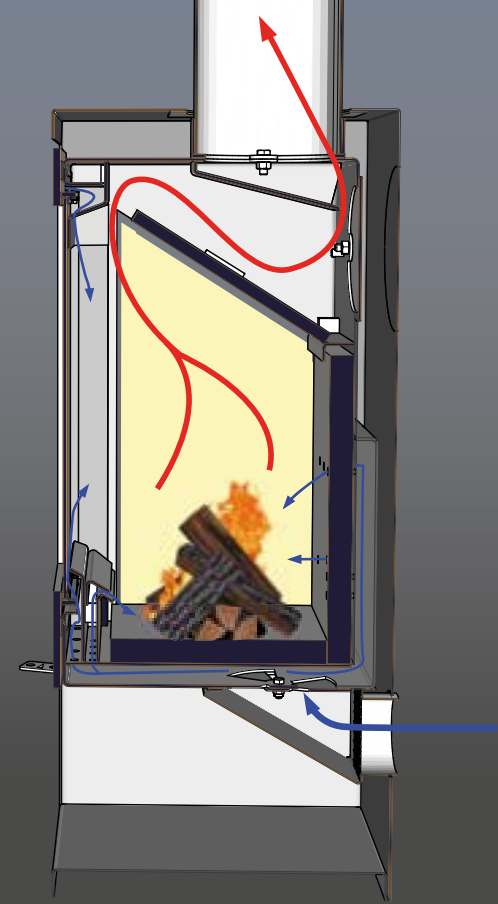
De installatie is veelzijdig. De rookgasafvoer kan zowel aan de boven-als achterzijde worden aangesloten. Middels een buitenluchtaansluiting kan deze pelletkachel de verse verbrandingslucht direct van buiten halen. Zo is deze pelletkachel ook in luchtdichte woningen veilig toepasbaar. Kortom, een bijzonder stukje compacte techniek in een zeer fraai jasje!

OPTIMALE VERBRANDING

De techniek achter het stoken

Lage emissies & een hoog rendement

In ons laboratorium is lang aan de ideale houtverbranding gewerkt, met een fantastisch resultaat. Lage fijnstofemissie en een hoog rendement worden bereikt door een goed geïsoleerde vuurvaste verbrandingskamer. Ook het stoken op een dichte bodem met aslaag en het toepassen van rendementsplaten in combinatie met optimale luchtregeling resulteert in zeer lage emissies.



3-zijdige luchtstroom

Naast een primaire luchttoevoer in de verbrandingskamer die het hout snel ontsteekt wordt er ook gebruik gemaakt van een secundaire ruitspoeling van voorverwarmde lucht. Resultaat is een schonere ruit en optimale verbranding. In de achterzijde van de verbrandingskamer is een zogenaamde tertiaire luchttoevoer. Hierdoor ontstaat een naverbranding van de brandstof en de rookgassen. Met deze toegepaste technieken hebben we een kachel gecreëerd die voldoet aan de hoogste ECO Design en Duitse BimschV Stufe 2 emissie eisen.

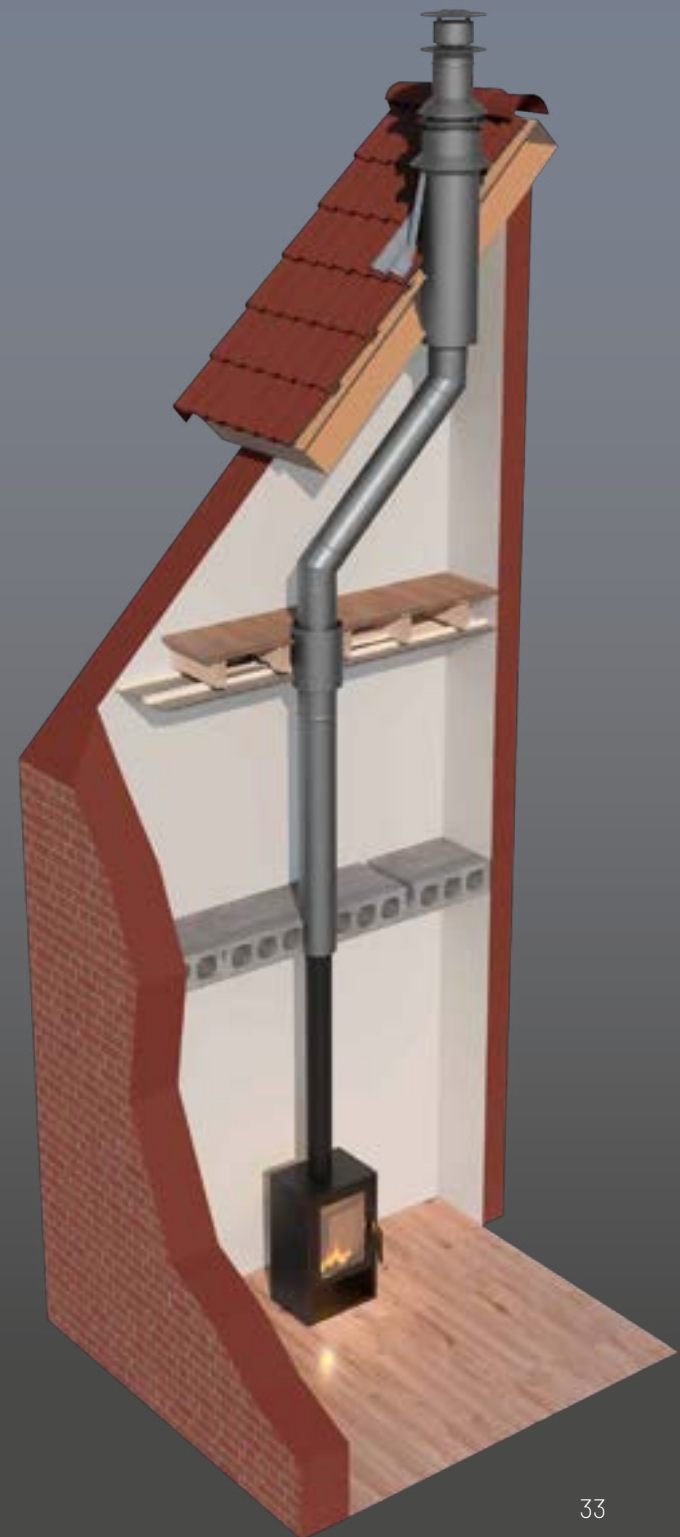
HOLETHERM

Rookgasafvoersystemen

Een goede hout-of pelletkachel werkt alleen optimaal wanneer deze op de juiste wijze geïnstalleerd is met een rookgasafvoer van perfecte kwaliteit.

Wij adviseren het Holetherm rookgasafvoersysteem, vervaardigd uit roestvast staal.

- Goed geïsoleerd, warmt snel op en zorgt voor een stabiele verbranding in de hout-of pellet kachel, met een lage emissie als resultaat.
- Bij juiste brandstoffen en goed stookgedrag minimale aanslag in het afvoersysteem.
- Veiligheid; rookgasdicht en schoorsteenbrand bestendig. Holetherm Evolution biedt tot 30 jaar garantie, ook na een schoorsteenbrand!
- Bestand tegen de rookgassen van zowel hout -als pelletkachels.
- CE gekeurd volgens de hoogste Europese standaard.
- EW DECO, het perfecte aansluitmateriaal van gladde buis zonder zichtbare klembanden, in de kleur van de hout-of pelletkachel.
- Snelle installatie, eenvoudig te koppelen systeemelementen.
- Unieke doorvoering door brandbare vloeren en daken met de Holetherm BENG.
- De BENG voldoet aan het nieuwste bouwbesluit wat betreft kierdichte en energiezuinige gebouwen.



DHK PRODUCTS

Alles rondom jouw vuur



Maak je houtkachel compleet met onze DHK-producten, een zorgvuldig geselecteerde collectie accessoires en onderhoudsartikelen die ontworpen zijn om je kachel veiliger, schoner en fijner in gebruik te maken.

Van praktische gereedschappen tot stijlvolle afwerkingen, DHK-producten bieden alles wat je nodig hebt:





Haardgereedschap & accessoires

Duurzame poken, tangen, borstels en complete gereedschapssets voor eenvoudig en veilig haardvuurbeheer.

Vloerplaten

Elegante vloerplaten die je vloer beschermen en tegelijkertijd een verfijnde uitstraling aan je haard geven. Vloerplaten van gehard glas of gepoedercoat staal.

Opslagoplossingen voor hout

Houd je brandhout georganiseerd en binnen handbereik met onze robuuste houtbakken en houtopslagrekken.

Reinigings- en onderhoudsproducten

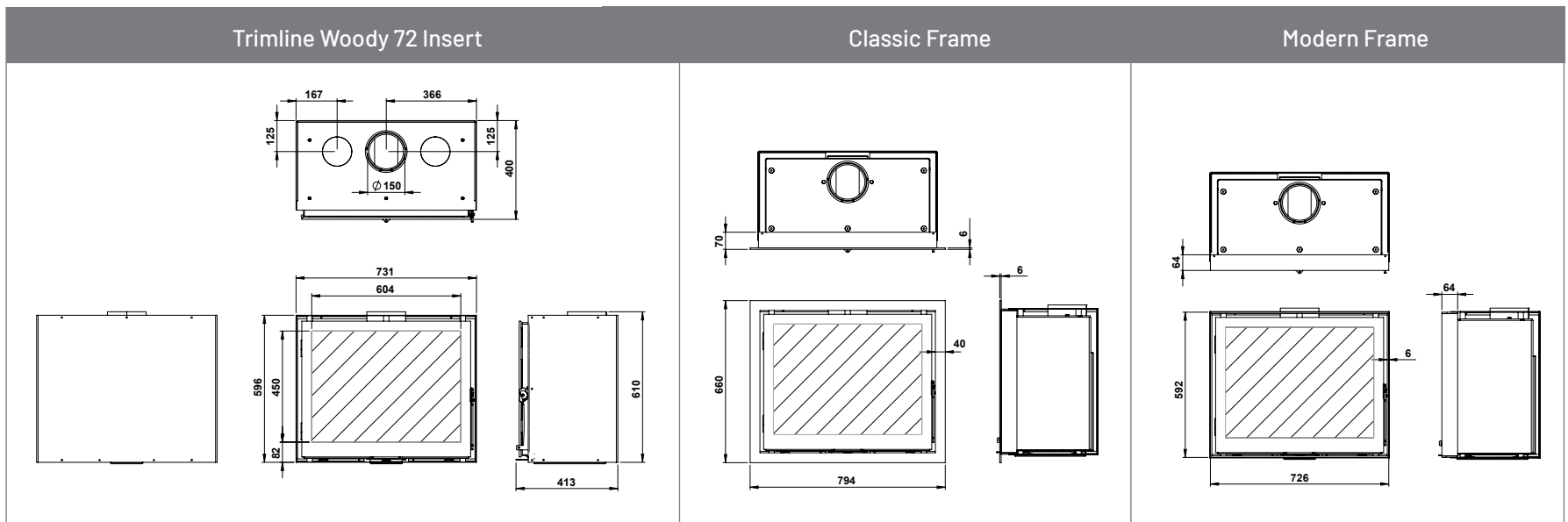
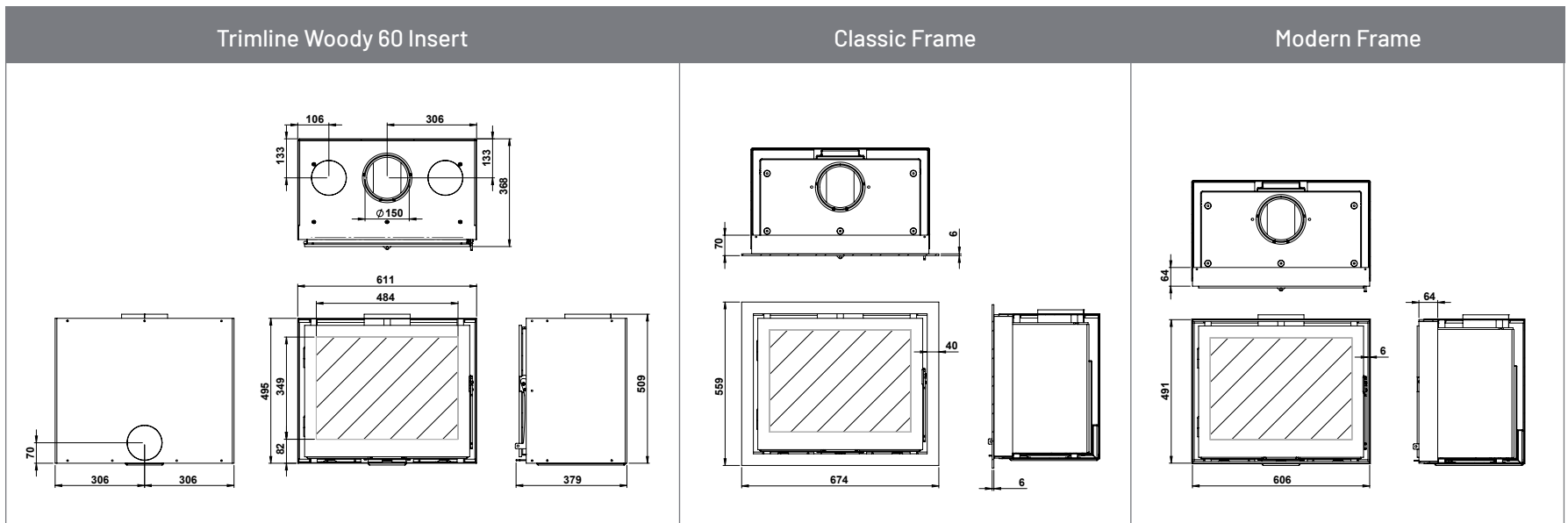
Van glasreinigers tot kachelpoets, onze onderhoudsproducten helpen je kachel optimaal te blijven presteren en er als nieuw uit te zien.

Met DHK-producten krijg je meer dan alleen accessoires – je krijgt comfort, gemak en gemoedsrust, zodat je houtkachel jarenlang het warme hart van je huis blijft.



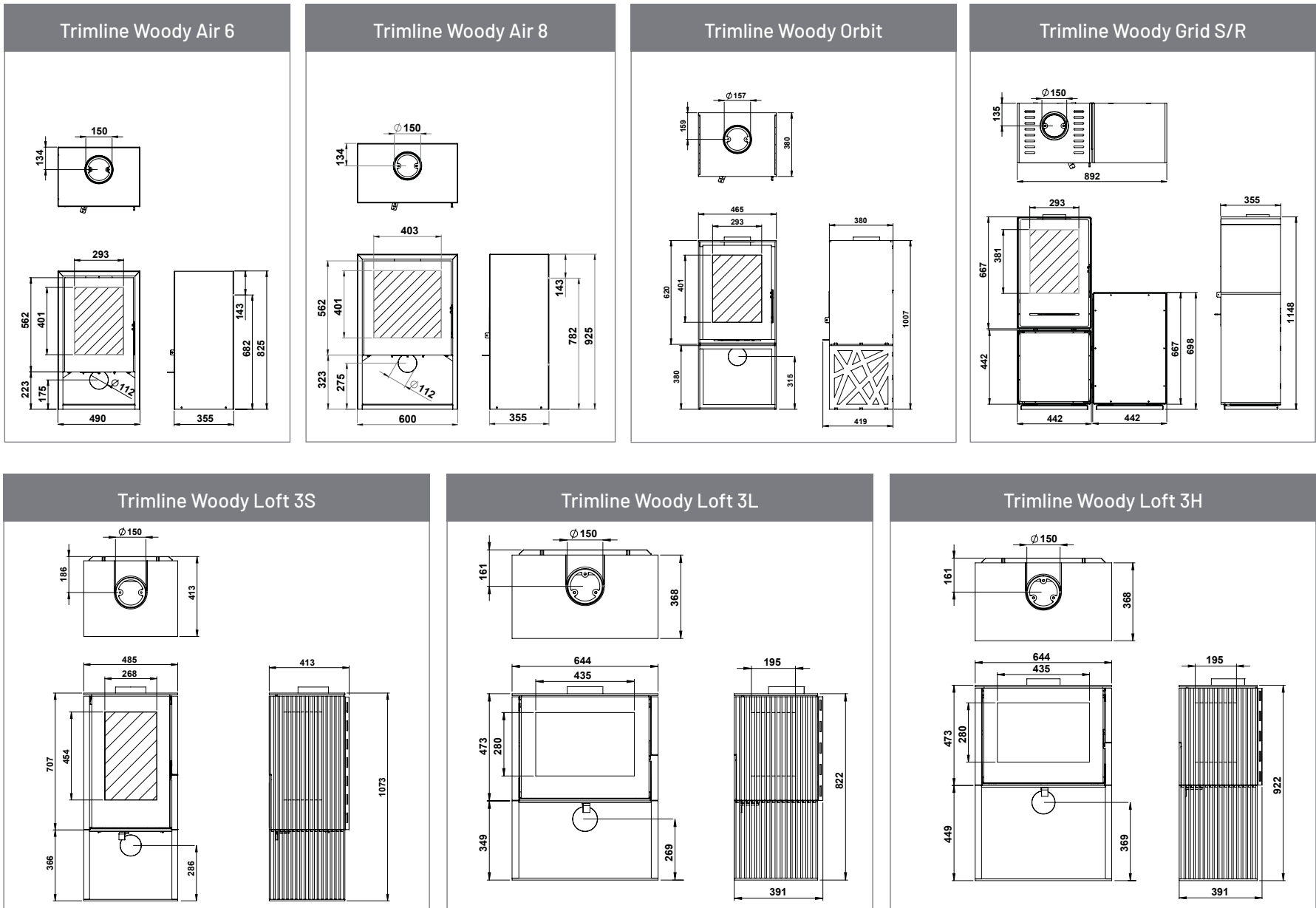
Inzethaarden

AFMETINGEN



Houtkachels

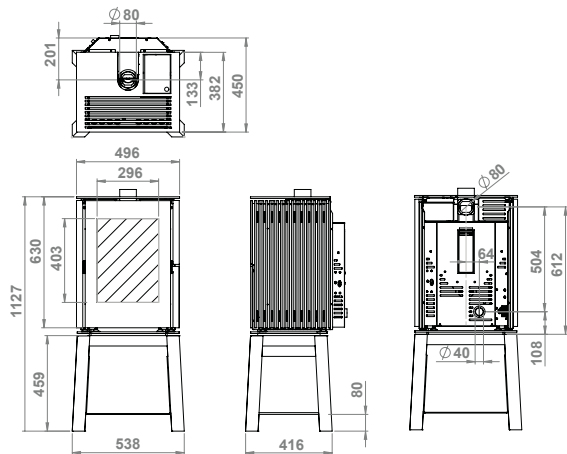
AFMETINGEN



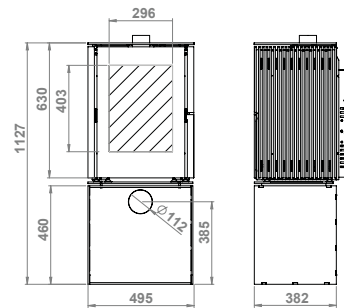
Houtkachels

AFMETINGEN

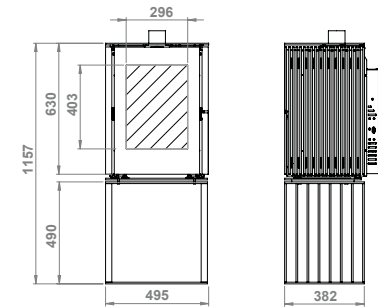
Trimline Woody Loft Pellet – Wood



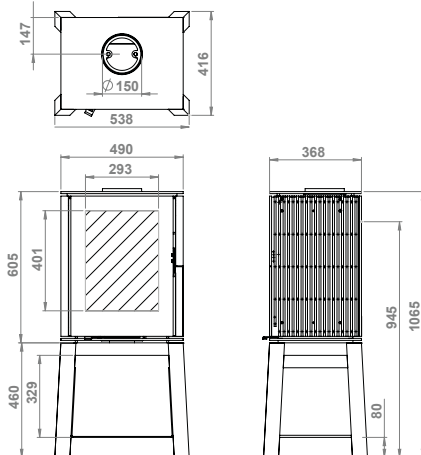
Trimline Woody Loft Pellet – Steel



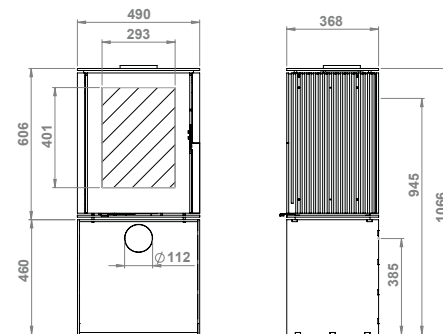
Trimline Woody Loft Pellet – Bars S/W



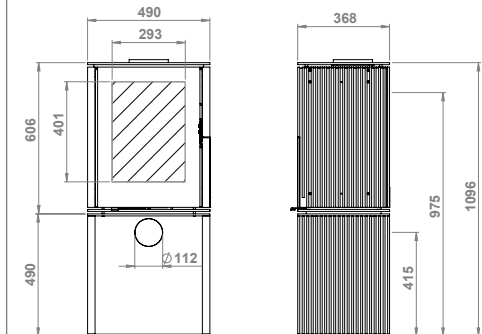
Trimline Woody Loft – Wood



Trimline Woody Loft – Steel



Trimline Woody Loft – Bars S/W



Techniek

SPECIFICATIES

Toestelnaam houtkachel	Woody 60 Insert	Woody 72 Insert	Woody Grid S/R	Woody Air 6	Woody Air 8	Woody Orbit	Woody Loft	Woody Loft 3S	Woody Loft 3L
Vermogen max. (kW)	5.1	9.2	6.4	6.4	7.6	6.4	6.4	6.8	8.2
Houtverbruik (kg/h)	1.5	2.7	1.8	1.8	2.2	1.8	1.8	1.8	2.4
Houtlengte (cm)	25	25	20	20	20	20	20	20	25
Rookgas (mm)	Ø 150	Ø 150	Ø 150	Ø 150	Ø 150	Ø 150	Ø 150	Ø 150	150
Luchttoevoer (mm)	Ø 80	Ø 80	Ø 80	Ø 80	Ø 80	Ø 80	Ø 80	Ø 80	80
Gewicht totaal (kg)	77	103	132 (S), 141 (R)	75	90	186 Steel, 150 Design	162 Wood, 186 Steel, 203 Bars S, 176 Bars W	180	159
Rendement (%)	78	76	82	82	80	82	82	76	76
Energie label	A	A	A+	A+	A+	A+	A+	A	A
Afstand tot brandbare wand (mm)	35	45	150	150	150	150	150	100	100
Gekeurd volgens	ECO DESIGN, Defra, ClearSkies, DIN+, BImSchV Stufe 2, Flamme Verte, EN 16510 - 1:2022, EN 16510 - 2-1:2022								
Optioneel	Decoratieve lijsten – klassiek of modern Externe luchttoevoer Holetherm EW rookgasafvoermateriaal DHK vloerplaten en accessoires		Buitenluchtaansluiting, Holetherm EW DECO rookgasafvoer materiaal, DHK vloerplaten en accessoires						

Toestelnaam pelletkachel	Woody Loft Pellet
Vermogen max. (kW)	6.1
Vermogen min. (kW)	3.0
Pelletverbruik (kg/h)	1.3
Pelletmaat (mm)	Ø 7, lengte 30
Capaciteit pelleteservoir (kg)	10.3
Rookgas (mm)	Ø 80
Luchttoevoer (mm)	Ø 40
Gewicht (kg)	102
Gewicht totaal (kg)	116 Wood, 140 Steel, 157 Bars S, 130 Bars W
Energie label	A+
Rendement (%)	89.4
Afstand tot brandbare wand (mm)	50
Max stroomverbruik (W)	320
Netspanning (VAC)	230-50 Hz
Gekeurd volgens	EN 14785:2006, Flamme Verte
Optioneel	Holetherm EW rookgasafvoermateriaal, DHK pellet opslag



INNOVATIVE HEATING SOLUTIONS GROUP

Al je vuurbehoeften, geleverd
door onze unieke oplossingen



De innovatieve Heating Solutions Group (IHS Group) is een verzameling Nederlandse merken, waaronder Trimline Fires, Holetherm, DHK Products, Lewo en thermoCet. De IHS Group is een toonaangevende producent en distributeur van innovatieve, duurzame sfeerverwarmingsproducten.

Alles wat je nodig hebt op één plek

Met unieke kachels, haardoplossingen, rookgassystemen, accessoires en andere onderdelen voldoet de IHS Group aan de complete wensen en specifieke behoeften van elke klant.

De IHS Group heeft alles in huis.

Van gashaarden tot elektrische haarden en houtkachels (binnen en buiten) plus rookkanalen, schoorsteenaccessoires, isolatiematerialen, kachel- en openhaardaccessoires, kappen en ventilatieroosters, reparatieartikelen en schoonmaakproducten. Wij hebben alles in ons assortiment.



Trimline Fires Solus
Elektrisch vuur



DHK Products
Isolatiepanelen



DHK Products
Houtopslag



Holetherm Deco
Enkelwandig (EW)



Trimline Fires
Gashaard



Holetherm BENG
Dakdoorvoer



Holetherm Evolution
Rookgasafvoersysteem



DHK Products
Ventilatioorster



DHK Products
Haardaccessoires



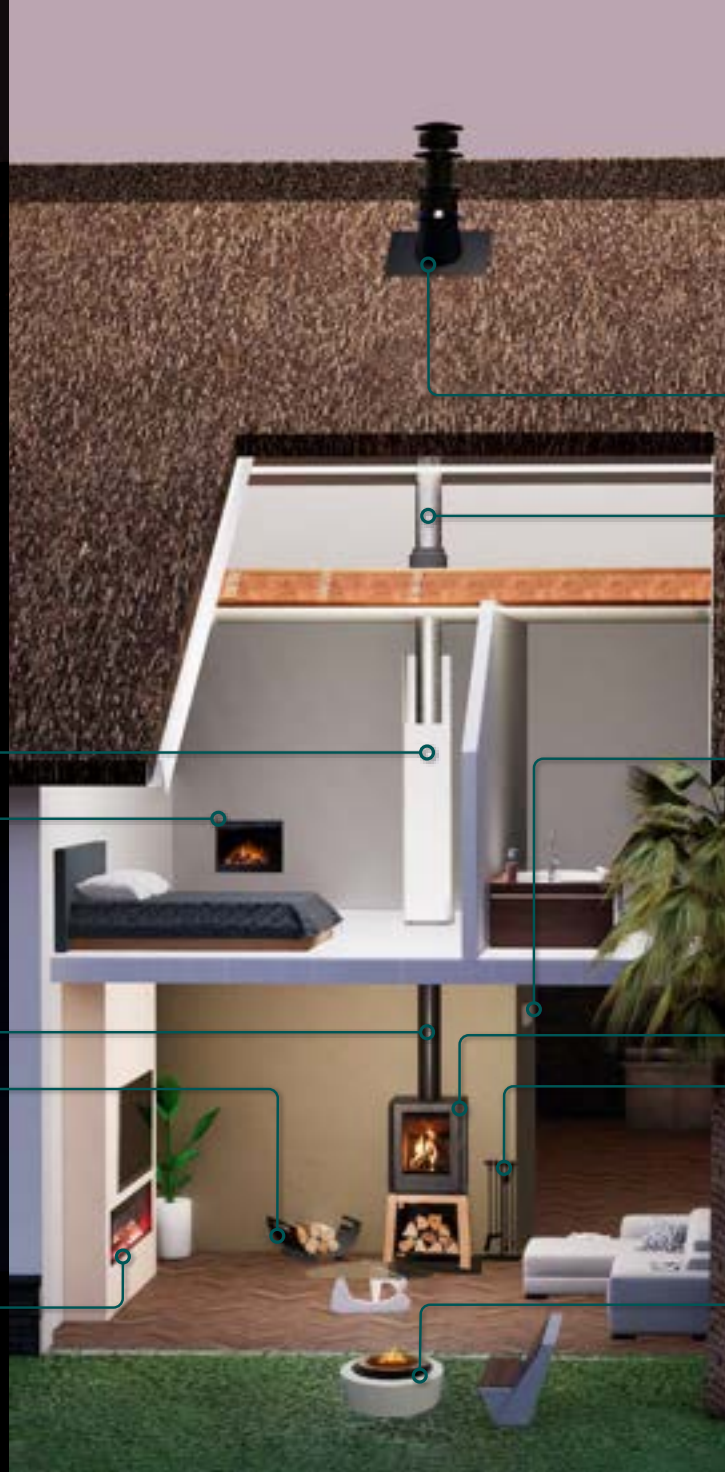
Trimline Fires
Houtkachel



DHK Products
Haardstel



Trimline Fires
Buitenvuur



VAN HARTE WELKOM

Vind je eigen stijl en
maak je dromen waar





Je bent op de laatste pagina van onze brochure aangekomen, maar Trimline Fires heeft natuurlijk nog meer te bieden.



Vuur heeft een magische, spirituele kwaliteit en haarden van Trimline Fires hebben die kwaliteit ook. Kom en bekijk hoe onze vlammen in het echt branden!

Scan deze QR-code en je wordt direct naar onze website www.trimlinefires.com geleid.

We hopen je nog meer te inspireren via onze socialmediakanalen, dus aarzel niet om ons te volgen voor nog meer verbluffende voorbeelden voor je interieur, video's en informatie.

We zijn ontzettend benieuwd hoe jouw droomhaard eruitziet. Tag ons op sociale media en laat ons jouw vonk zien!

Je bent altijd van harte welkom om onze haarden te komen bekijken bij een van onze gekwalificeerde dealers, of in ons Creation Centre. Stook je vuur op, voel de warmte en creëer de ultieme sfeer met onze hartverwarmende creaties!



Deze brochure is met de grootst mogelijke zorg samengesteld. Trimline Fires behoudt zich echter het recht voor ontwerpen en specificaties zonder voorafgaande kennisgeving te wijzigen.



Heart-warming creations



Trimline Fires

Gas fireplaces | Electric fireplaces | Wood stoves | Outdoor Fires

Innovative Heating Solutions Group

Laagerfseweg 27, 3931 PC Woudenberg, Netherlands

info@trimlinefires.com

www.trimlinefires.com